



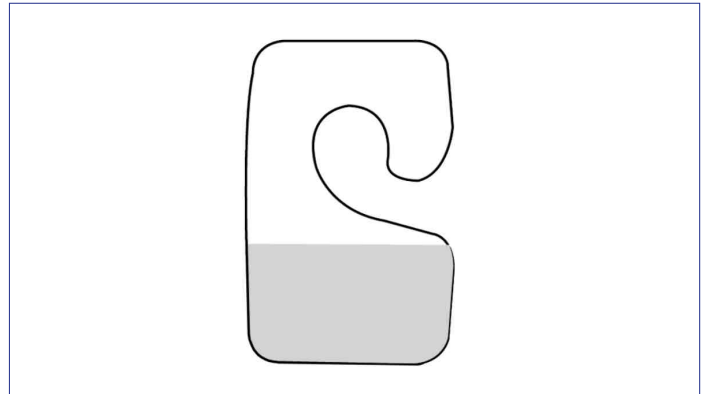
Ordena
Exhibe...
¡Vende!

Adhesivo modelo N33

Modelo: 3-N33-M

Descripción: Adhesivo modelo N33, fabricado en PVC de 635 micras transparente para una capacidad de 400 g.

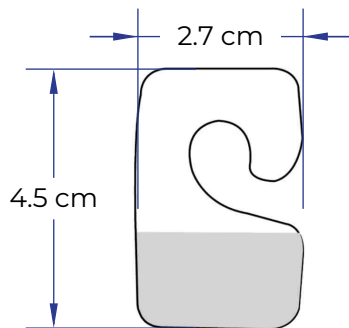
Adhesivo modelo N33		
Clave	3-N33-ME	3-N33-M14
Acabado	Transparente	
	Centímetro	Pulgada
Frente	2.7	1.0
Alto	4.5	1.7
Espesor	635 micras	
Material	PVC	



Usos / Aplicaciones



Dimensiones



Vista frontal

	3-N33-ME		3-N33-M14	
Presentación	Paquete con 1,000 piezas		Caja con rollo de 14,000 piezas	
Peso	Kg	Libra	Kg	Libra
	1.186	2.614	19.001	41.890