



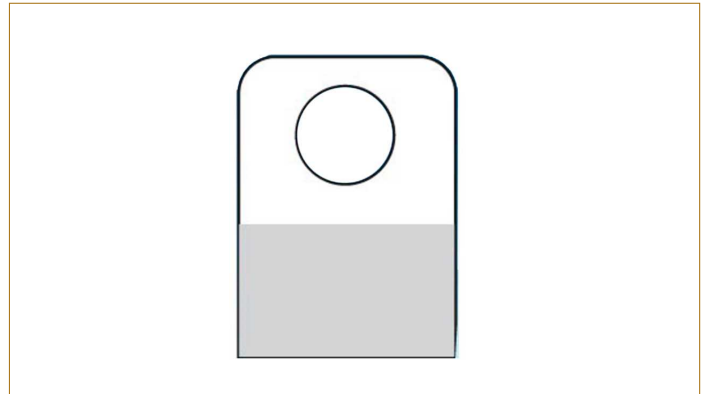
Ordena
Exhibe...
¡Vende!

Adhesivo modelo N64

Modelo: 3-N64

Descripción: Adhesivo modelo N64, fabricado en PVC de 254 micras transparente para una capacidad de 320 g.

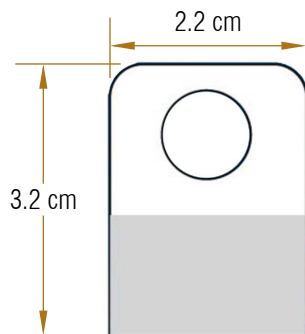
Adhesivo modelo N64		
Clave	3-N64-ME	3-N64-M61
Acabado	Transparente	
	Centímetros	Pulgada
Frente	2.2	0.8
Alto	3.2	1.2
Espesor	254 micras	
Material	PVC	



Usos / Aplicaciones



Dimensiones



Vista frontal

	3-N64-ME		3-N64-M61	
Presentación	Paquete con 1,000 piezas		Caja con rollo de 61,000 piezas	
Peso	Kg	Libra	Kg	Libra
	0.318	0.701	20.501	45.196