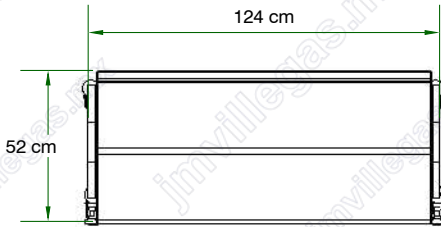


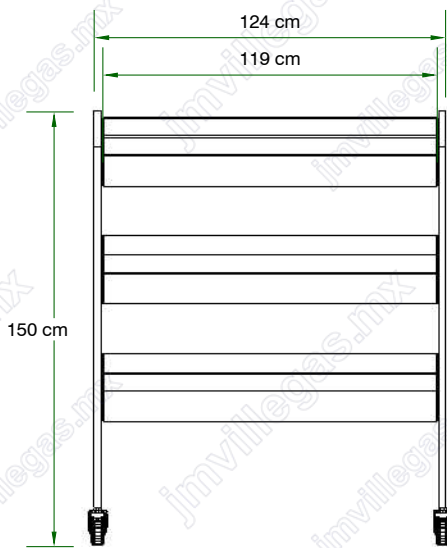


# Exhibidor para plátanos G & D, 3 niveles con falso de gel-coat de 2 divisiones c/u

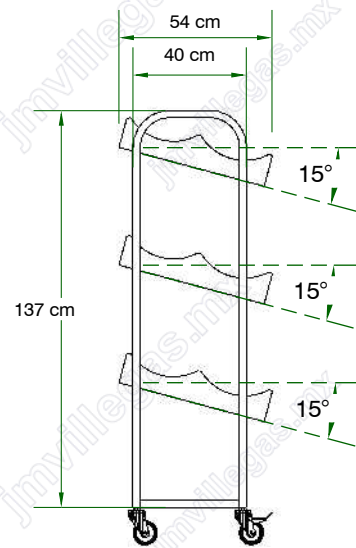
4-EGD-P153-3



Planta



Frente



Lateral



Descripción: exhibidor para plátanos green & display, incluye 2 ruedas con freno y 2 sin freno, color negro, con 3 niveles de falsos de fibra de vidrio compactada con resina y recubrimiento del gel-coat grado alimenticio de 2 divisiones c/u.

| Clave        | Medidas: frente x fondo x altura | Presentación |
|--------------|----------------------------------|--------------|
| 4-EGD-P153-3 | 124 x 40 x 150 cm                | 1 pz         |

Fecha: 26/06/20

