



Empaque de exhibidor platanero G & D



4-EGD-P153-3



Empaque de Exhibidor Platanero G & D

- (A).- Asnillas y kit de tornillería
- (B).- Entrepaños
- (C).- Falsos de Gel coat

Componente	Empaque	Contenido
(A).- Asnillas y kit de tornillería		<p>Kit de tornillería</p>
(B).- Entrepaños		
(C).- Falsos de gel coat		

Fecha: 23/06/2020





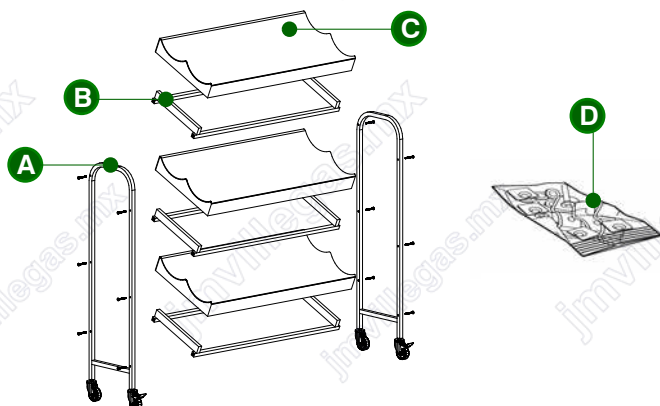
Instructivo para armado de exhibidor platanero G & D



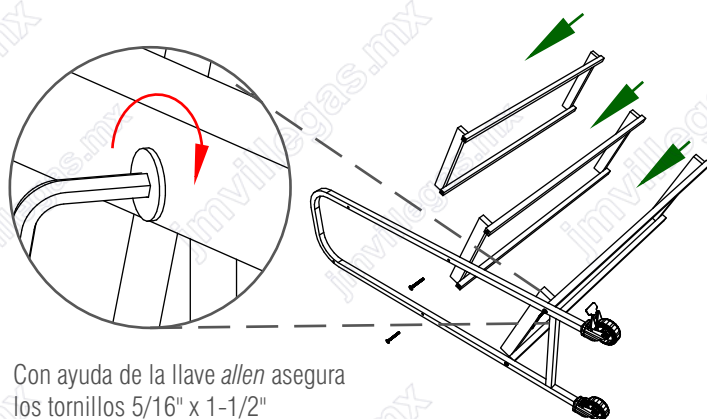
4-EGD-P153-3



Componentes para armado de Exhibidor Platanero G & D



- (A).- Asnilla
- (B).- Entrepaño
- (C).- Falso de Gel coat
- (D).- Kit de tornillería

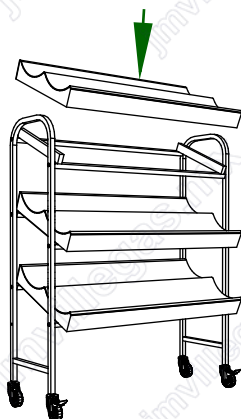


Con ayuda de la llave allen asegure los tornillos 5/16" x 1-1/2"



1.- Coloque los entrepaños uno a la vez en una de las asnillas sujetándola con los tornillos Allen de 5/16" X 1-1/2" como se muestra en la imagen.

2.- Proceda a fijar con los tornillos Allen de 5/16" X 1-1/2" la asnilla faltante al otro extremo del los entrepaños.



3.- Coloque por encima de los entrepaños las cubiertas y asegúrese de que asiente correctamente en la estructura del entrepaño.

Una vez seguidos los pasos anteriores el exhibidor debe lucir así.

Fecha: 23/06/2020

