



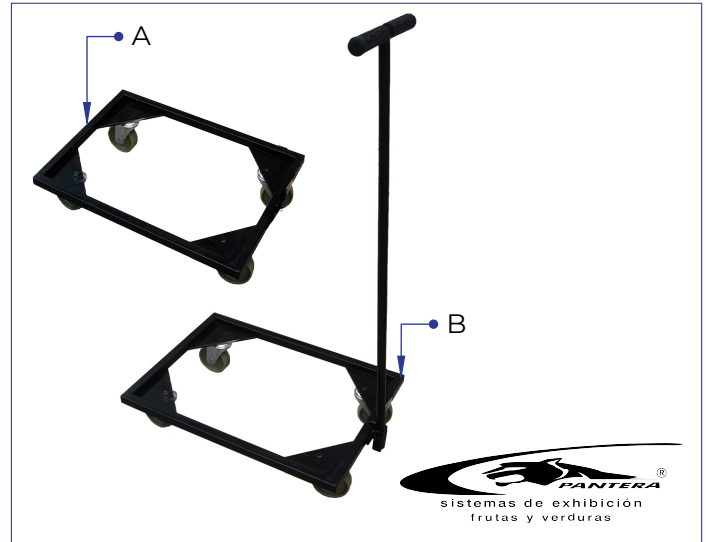
Ordena
Exhibe...
¡Vende!

Plataforma para CPR's

Modelo: 4-EGQ-06040 y 4-EGQ-06040-1M

Descripción: Plataforma para CPR's, frente 060, fondo 040, alto 013 y 116 cm, acabado epóxico negro.

Plataforma para "CPR"				
Identificador	A		B	
Claves	4-EGQ-06040		4-EGQ-06040-1M	
Acabado	Color negro			
	Centímetro	Pulgada	Centímetro	Pulgada
Frente	60.0	23.6	60.0	23.6
Fondo	40.0	15.7	40.0	15.7
Alto	13.0	5.1	116.0	45.6
Material	Varios			
Presentación	pieza			
	Kilogramo	Libra	Kilogramo	Libra
Peso pza.	5.441	11.995	6.782	14.951



Usos / Aplicaciones



Dimensiones

