



Ordena
Exhibe...
¡Vende!

Rack para ropa 4 brazos

Modelo: 5-323PPR

Descripción: Rack de 4 brazos rectos con portaprecio y altura ajustable, frente 087 x fondo 087 x alto 130 a 185 cm, cromo.

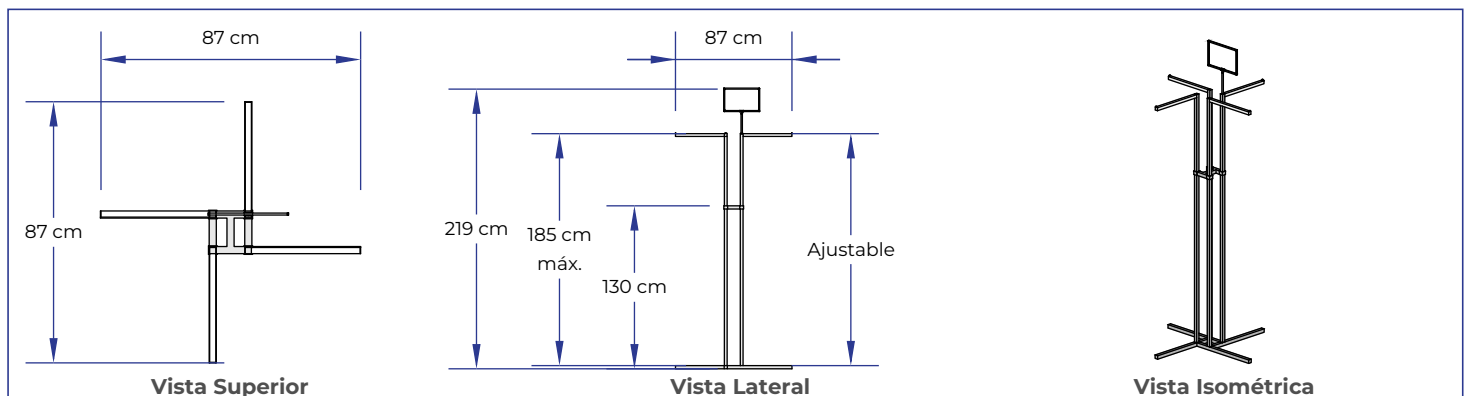
Rack 4 brazos rectos		
Clave	5-323PPR	
Acabado	Cromo	
	Centímetro	Pulgada
Frente	87.0	34.2
Fondo total	87.0	34.2
Alto	219.0	86.2
Material	Perfil tubular	
Presentación	Pieza	
	Kilogramo	Libra
Peso pza.	15.001	33.071



Usos / Aplicaciones



Dimensiones





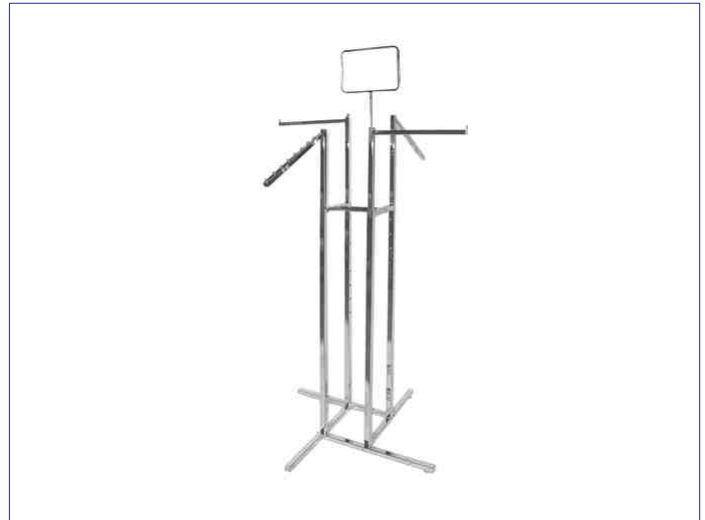
Ordena
Exhibe...
¡Vende!

Rack para ropa 4 brazos mixtos

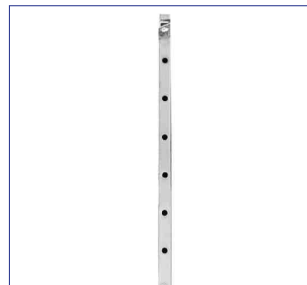
Modelo: 5-323PPM

Descripción: Rack de 4 brazos mixtos, dos rectos y dos en cascada con portaprecio y altura ajustable, frente 087 x fondo 087 x alto 130 a 185 cm, cromo.

Rack 4 brazos mixtos		
Clave	5-323PPM	
Acabado	Cromo	
	Centímetro	Pulgada
Frente	87.0	34.2
Fondo total	87.0	34.2
Alto	219.0	86.2
Material	Perfil tubular	
Presentación	Pieza	
	Kilogramo	Libra
Peso pza.	15.501	34.173



Usos / Aplicaciones



Dimensiones

