



Ordena
Exhibe...
¡Vende!

Rack para canastillas de 22 litros

Modelo: 6-RACK 01

Descripción: Rack para canastillas fabricado con tubo de 1 1/4" calibre 18 con acabado epóxico color blanco frente 45, fondo 35, alto 107 cm, y copete con gráfico y texto: "¡Gracias, estamos a sus órdenes!".

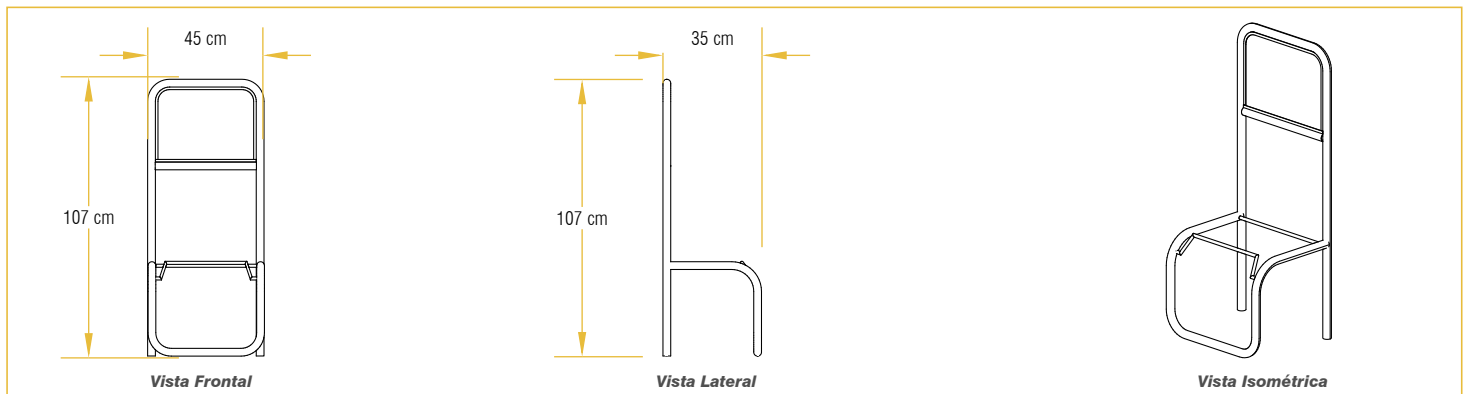
Rack para canastillas		
Clave	6-RACK 01	
Texto (color)	● ●	
	Centímetro	Pulgada
Frente	45.0	17.7
Fondo total	35.0	13.7
Alto	107.0	42.1
Material	Perfil tubular	
Capacidad	12 canastillas	
Presentación	Pieza	
	Kilogramo	Libra
Peso pza.	5.000	11.023



Usos / Aplicaciones



Dimensiones





Ordena
Exhibe...
iVende!

Rack para canastillas de 28 litros

Modelo: 6-RACK 02

Descripción: Rack para canastillas fabricado con tubo de 1 1/4" calibre 18 con acabado epóxico color blanco frente 51, fondo 41, alto 107 cm, y copete con gráfico y texto: "¡Gracias, estamos a sus órdenes!".

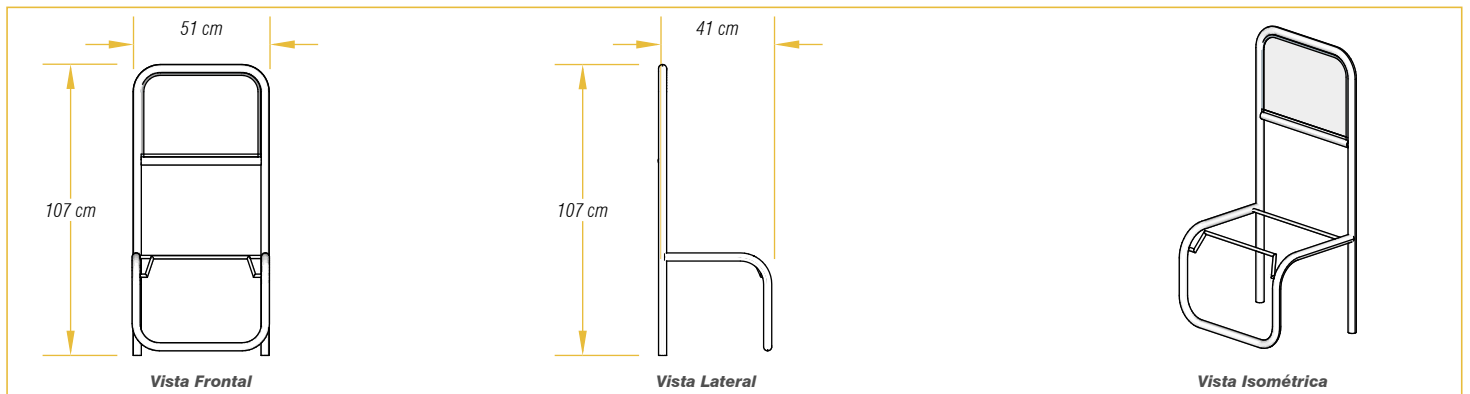
Rack para canastillas		
Clave	6-RACK 02	
Texto (color)	● ●	
	Centímetro	Pulgada
Frente	51.0	20.0
Fondo total	41.0	16.1
Alto	107.0	42.1
Material	Perfil tubular	
Capacidad	12 canastillas	
Presentación	Pieza	
	Kilogramo	Libra
Peso pza.	5.600	12.345



Usos / Aplicaciones



Dimensiones





Ordena
Exhibe...
iVende!

Rack para canastillas de 43 litros

Modelo: 6-RACK 03

Descripción: Rack para canastillas fabricado con tubo de 1 1/4" calibre 18 con acabado epóxico color blanco frente 50, fondo 40, alto 155 cm, y copete con gráfico y texto: "¡Gracias, estamos a sus órdenes!".

Rack para canastillas		
Clave	6-RACK 03	
Texto (color)	● ●	
	Centímetro	Pulgada
Frente	50.0	19.6
Fondo total	40.0	15.7
Alto	155.0	61.0
Material	Perfil tubular	
Capacidad	12 canastillas	
Presentación	Pieza	
	Kilogramo	Libra
Peso pza.	6.400	14.109



Usos / Aplicaciones



Dimensiones

